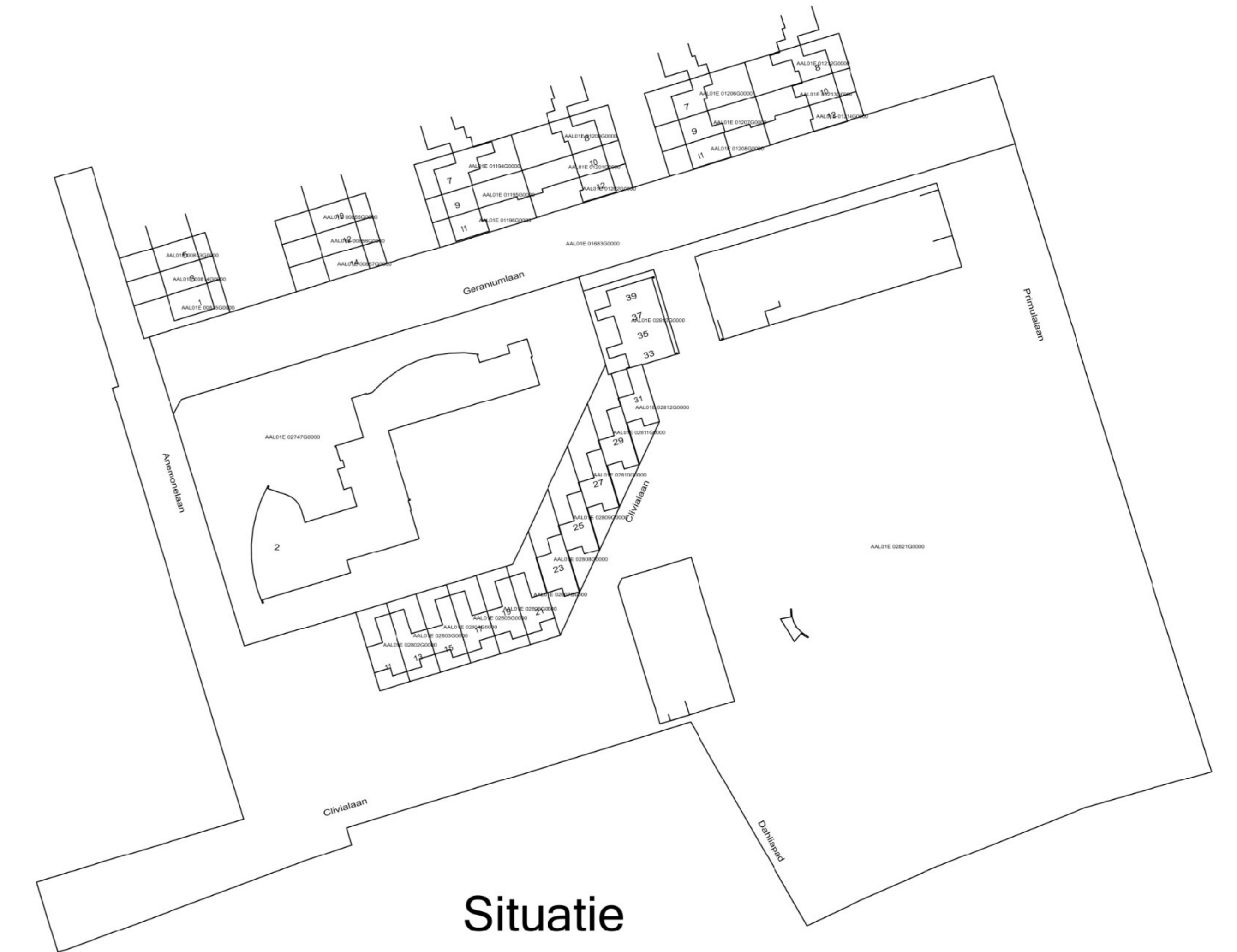
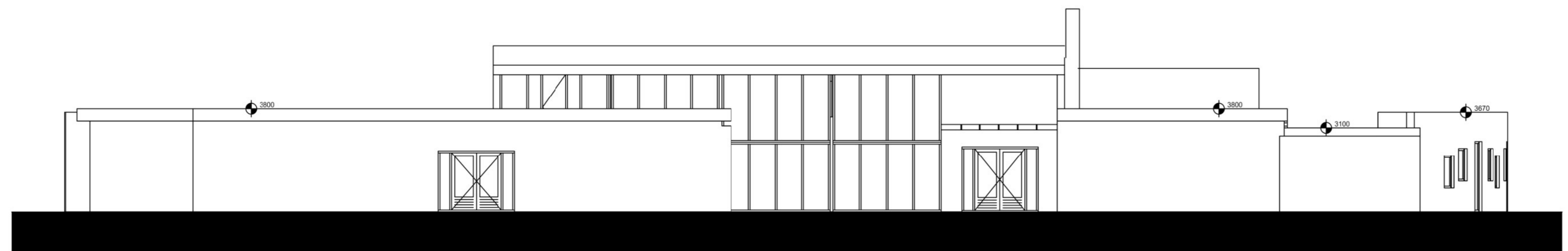


Voorgevel

 **Behoort bij besluit**
14 november 2024
Zaaknr. 744537

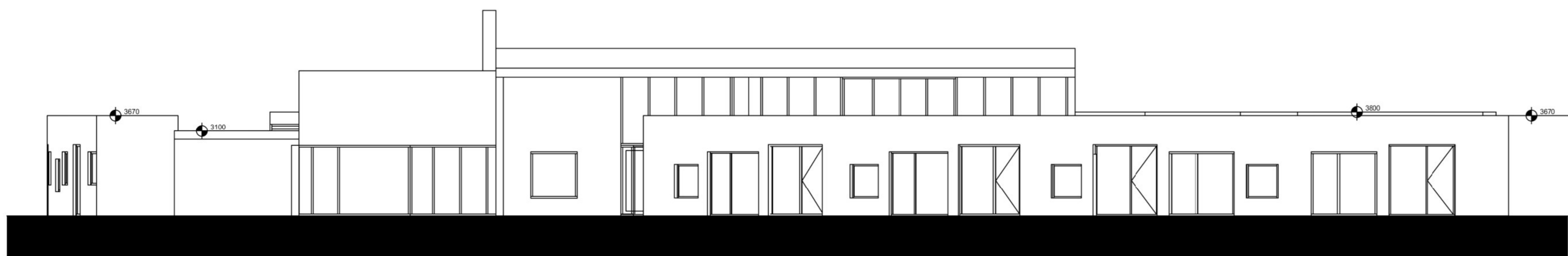


Situatie

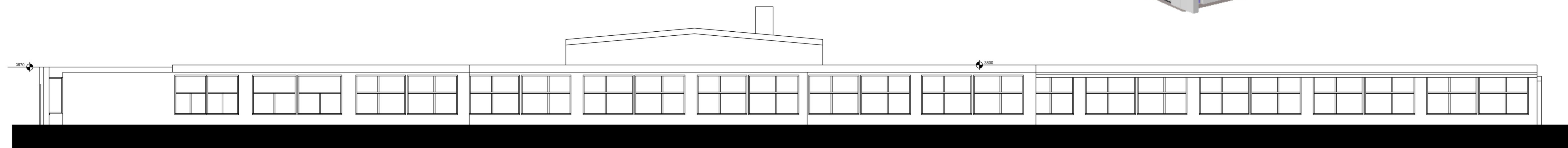
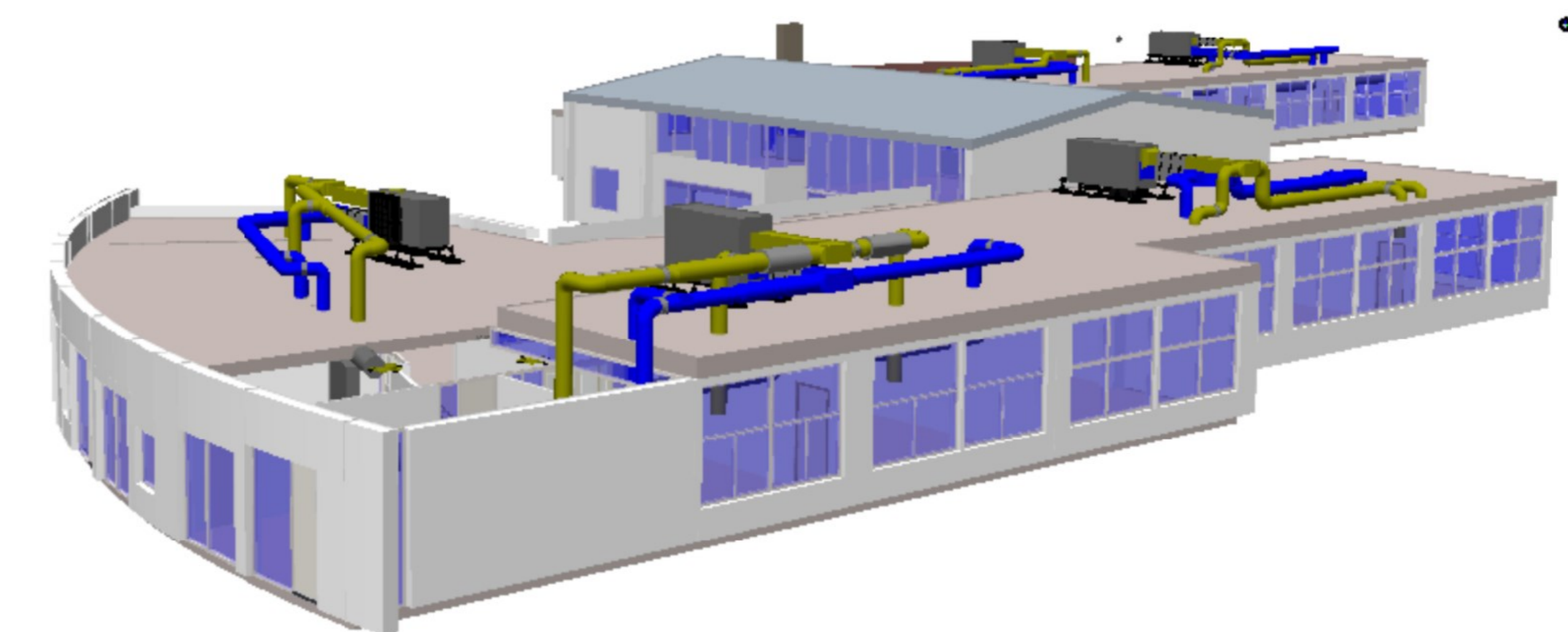


Linkergevel

installaties zijn max hoog ca. 2 meter



Rechtergevel

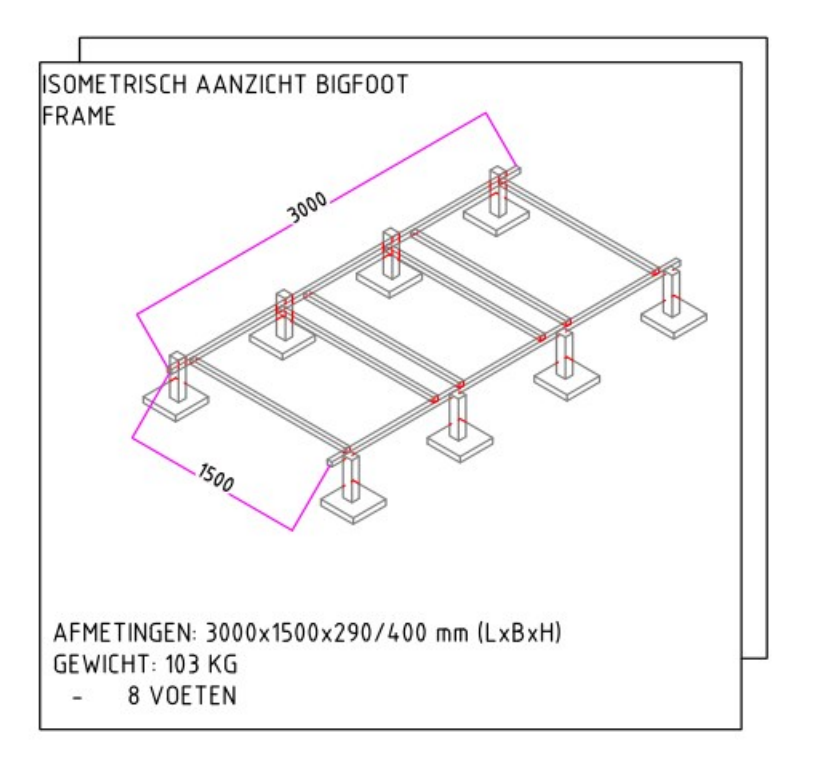
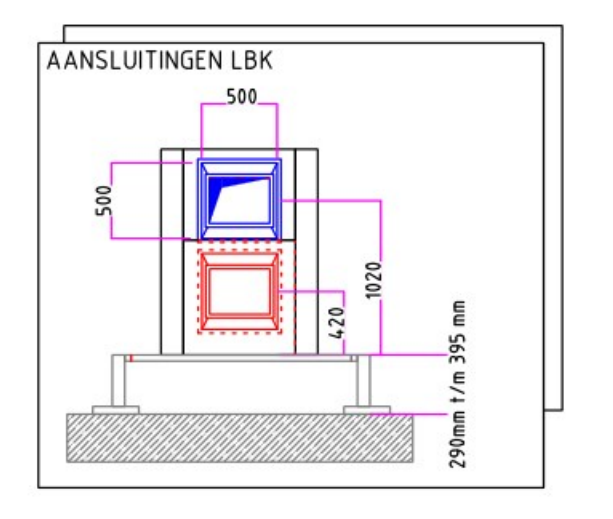
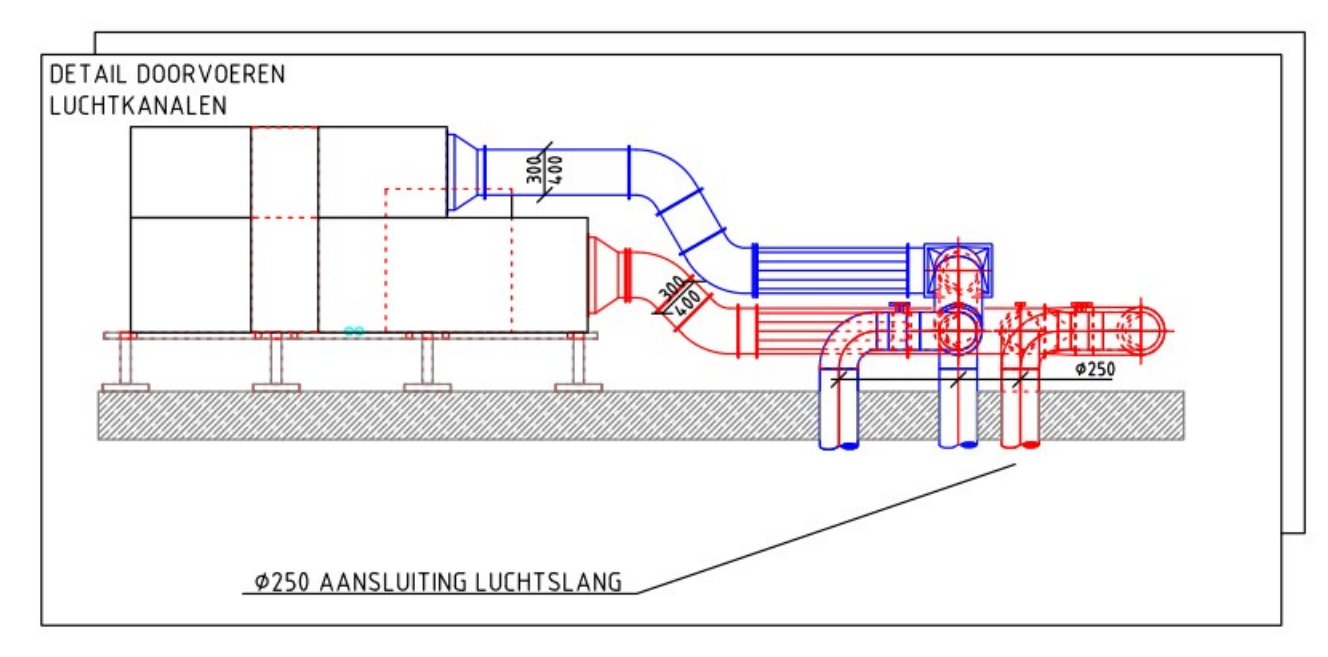
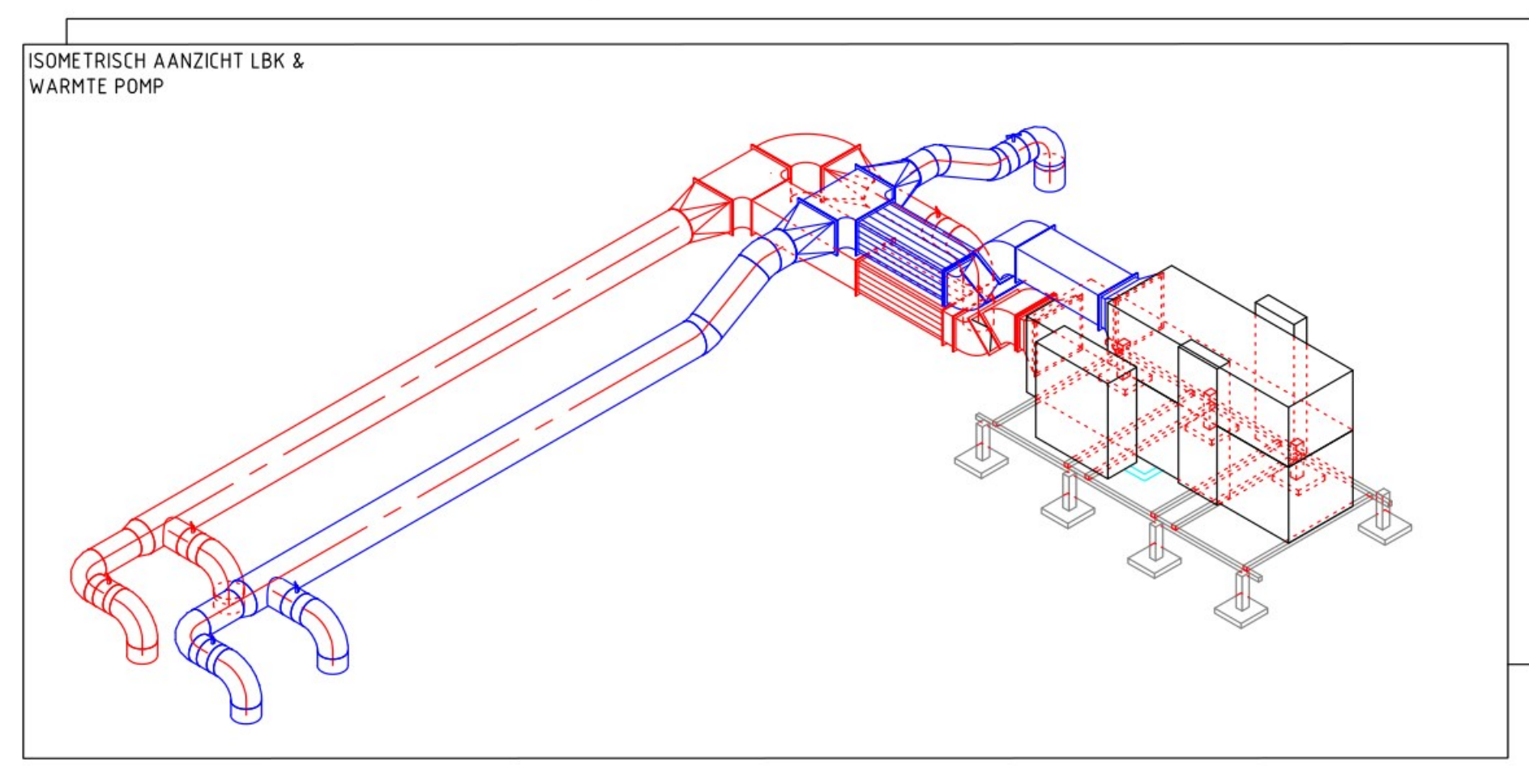


Achtergevel

Scale: 1:500	Project: 019017	Formaat: A0
Project: Ventilatie systemen		
Adres: Basisschool de Meent Waalre		
Aanvragen plaats: 19011004		
Aanvragen situatie: 19011004		
Aanvragen: 19011004		
Bouwjaar: B		

7175 7245 7210 7430 6850

7405 6600 4620



WAARTEPOMP
CODERING: WP02
BOUWJAAR: 2020
FABR.: LG
TYPE: ZUW30 GA1
VERW. CAP.: 7.5 kW
KOELCAP.: 6.8 kW
AFM.: 83x330x950 mm (LxBxH)
GEWICHT: 58 kg
Eggs: VIA LBK

LUCHTBEHANDELINGSKAST
CODERING: LBK04
BOUWJAAR: 2020
FABR.: VACOMAR
TYPE: MANDK M2.5
VERW. CAP.: 3.5 kW
KOELCAP.: 6.0 kW
DEBIT BL-AFBLAAS: 1800 m³/h
DEBIT BL-AANZUG: 1800 m³/h
DEBIT TOEVOER: 1800 m³/h
DEBIT RETOUR: 1800 m³/h
AFM.: 295x489x1320 mm (LxBxH)
GEWICHT: 55 kg
Eggs: 400V/4 kW
AFZIEKEREK 1/6 A TRAG

2 X GELUIDSOEMPER
BOUWJAAR: 2020
FABR.: SOLID AIR
TYPE: AGQ2VK-2
AFM.: 400x300x1000 mm (BxHxL)
Eggs: VIA LBK

TOTAAL GEWICHT OPSTELLING
LBK: 455 KG
WP: 58 KG
FRAME: 103 KG
TOTAAL: 616 KG

ROKVENTILATOR
CODERING: DV02
BOUWJAAR: 2020
FABR.: SYSTEMAIR
TYPE: DV5 400E6 SILEO
AFM.: 720x720x390 mm (LxBxH)
GEWICHT: 23.5 kg
Eggs: 230 V/0.47 A/0.11 kW

ROKVENTILATOR
CODERING: DV01
BOUWJAAR: 2020
FABR.: SYSTEMAIR
TYPE: DV5 400E6 SILEO
AFM.: 720x720x390 mm (LxBxH)
GEWICHT: 23.5 kg
Eggs: 230 V/0.47 A/0.11 kW

GELUIDSOEMPER
BOUWJAAR: 2020
FABR.: SOLID AIR
TYPE: AGQ2VK MODEL 315
AFM.: 375x1200 mm (DxL)

GELUIDSOEMPER
BOUWJAAR: 2020
FABR.: SOLID AIR
TYPE: AGQ2VK MODEL 315
AFM.: 375x1200 mm (DxL)

LUCHTBEHANDELINGSKAST
CODERING: LBK05
BOUWJAAR: 2020
FABR.: VACOMAR
TYPE: MANDK M2.5
VERW. CAP.: 3.5 kW
KOELCAP.: 6.0 kW
DEBIT BL-AFBLAAS: 1800 m³/h
DEBIT BL-AANZUG: 1800 m³/h
DEBIT TOEVOER: 1800 m³/h
DEBIT RETOUR: 1800 m³/h
AFM.: 295x489x1320 mm (LxBxH)
GEWICHT: 55 kg
Eggs: 400V/4 kW
AFZIEKEREK 1/6 A TRAG

GELUIDSOEMPER
BOUWJAAR: 2020
FABR.: SOLID AIR
TYPE: AGQ2VK MODEL 315
AFM.: 400x300x1000 mm (BxHxL)

WAARTEPOMP
CODERING: WP05
BOUWJAAR: 2020
FABR.: LG
TYPE: ZUW30 GA1
VERW. CAP.: 7.5 kW
KOELCAP.: 6.8 kW
AFM.: 83x330x950 mm (LxBxH)
GEWICHT: 58 kg
Eggs: VIA LBK

TOTAAL GEWICHT OPSTELLING
LBK: 455 KG
WP: 58 KG
FRAME: 103 KG
TOTAAL: 616 KG

LUCHTBEHANDELINGSKAST
CODERING: LBK06
BOUWJAAR: 2020
FABR.: VACOMAR
TYPE: MANDK M2.5
VERW. CAP.: 3.5 kW
KOELCAP.: 6.0 kW
DEBIT BL-AFBLAAS: 1800 m³/h
DEBIT BL-AANZUG: 1800 m³/h
DEBIT TOEVOER: 1800 m³/h
DEBIT RETOUR: 1800 m³/h
AFM.: 295x489x1320 mm (LxBxH)
GEWICHT: 55 kg
Eggs: 400V/4 kW
AFZIEKEREK 1/6 A TRAG

WAARTEPOMP
CODERING: WP06
BOUWJAAR: 2020
FABR.: LG
TYPE: ZUW30 GA1
VERW. CAP.: 7.5 kW
KOELCAP.: 6.8 kW
AFM.: 83x330x950 mm (LxBxH)
GEWICHT: 58 kg
Eggs: VIA LBK

2 X GELUIDSOEMPER
BOUWJAAR: 2020
FABR.: SOLID AIR
TYPE: AGQ2VK-2
AFM.: 400x300x1000 mm (BxHxL)

TOTAAL GEWICHT OPSTELLING
LBK: 455 KG
WP: 58 KG
FRAME: 103 KG
TOTAAL: 616 KG

WIC	DATE	GEFIND	GEZEN	OPMERKING VAN DE WISSING
01	2023-08-10	01	01	WERKTEKENING VAN DE WISSING
02	2023-08-10	02	02	WERKTEKENING VAN DE WISSING
03	2023-08-10	03	03	WERKTEKENING VAN DE WISSING
04	2023-08-10	04	04	WERKTEKENING VAN DE WISSING
05	2023-08-10	05	05	WERKTEKENING VAN DE WISSING
06	2023-08-10	06	06	WERKTEKENING VAN DE WISSING
07	2023-08-10	07	07	WERKTEKENING VAN DE WISSING
08	2023-08-10	08	08	WERKTEKENING VAN DE WISSING
09	2023-08-10	09	09	WERKTEKENING VAN DE WISSING
10	2023-08-10	10	10	WERKTEKENING VAN DE WISSING
11	2023-08-10	11	11	WERKTEKENING VAN DE WISSING
12	2023-08-10	12	12	WERKTEKENING VAN DE WISSING
13	2023-08-10	13	13	WERKTEKENING VAN DE WISSING
14	2023-08-10	14	14	WERKTEKENING VAN DE WISSING
15	2023-08-10	15	15	WERKTEKENING VAN DE WISSING
16	2023-08-10	16	16	WERKTEKENING VAN DE WISSING

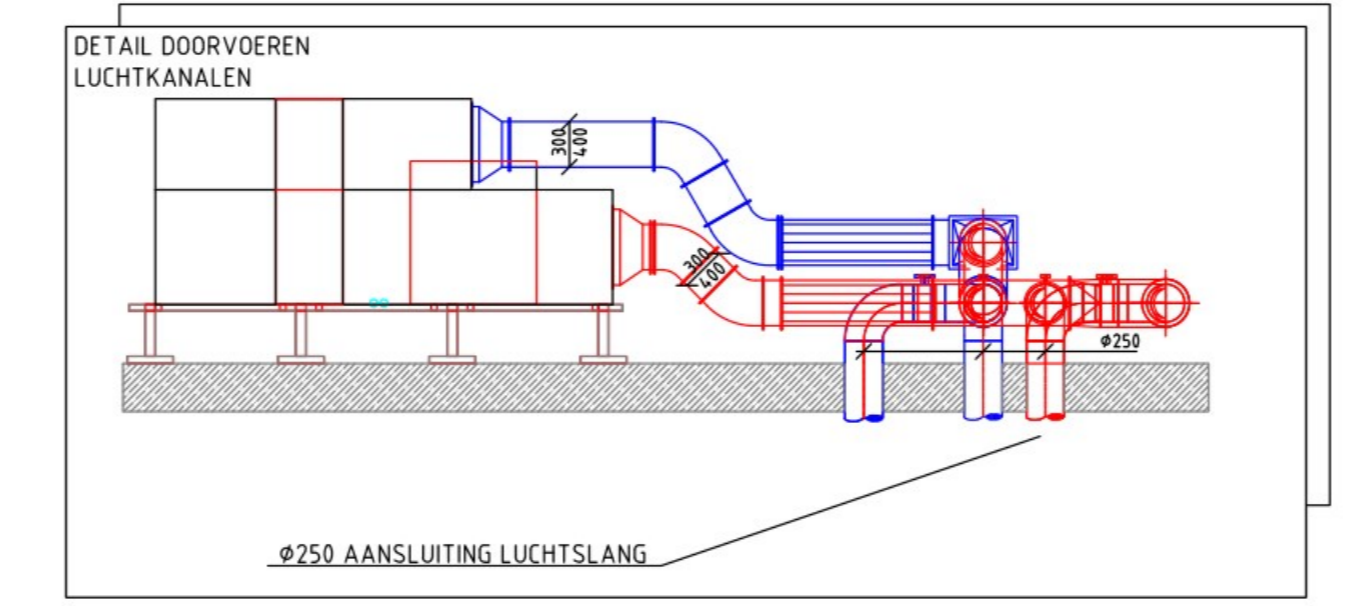
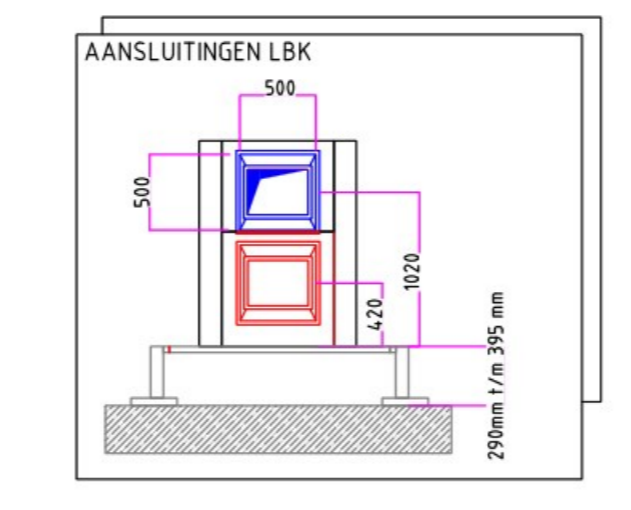
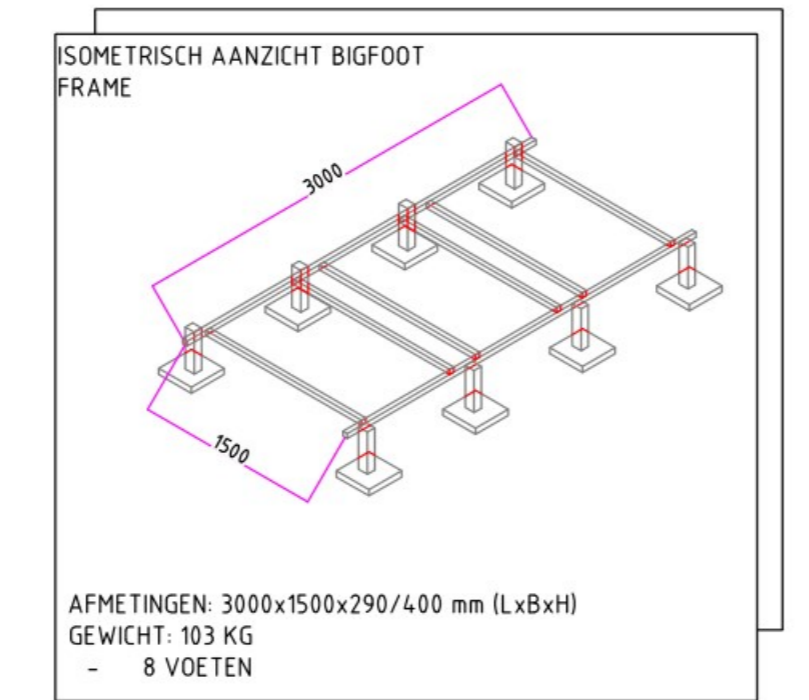
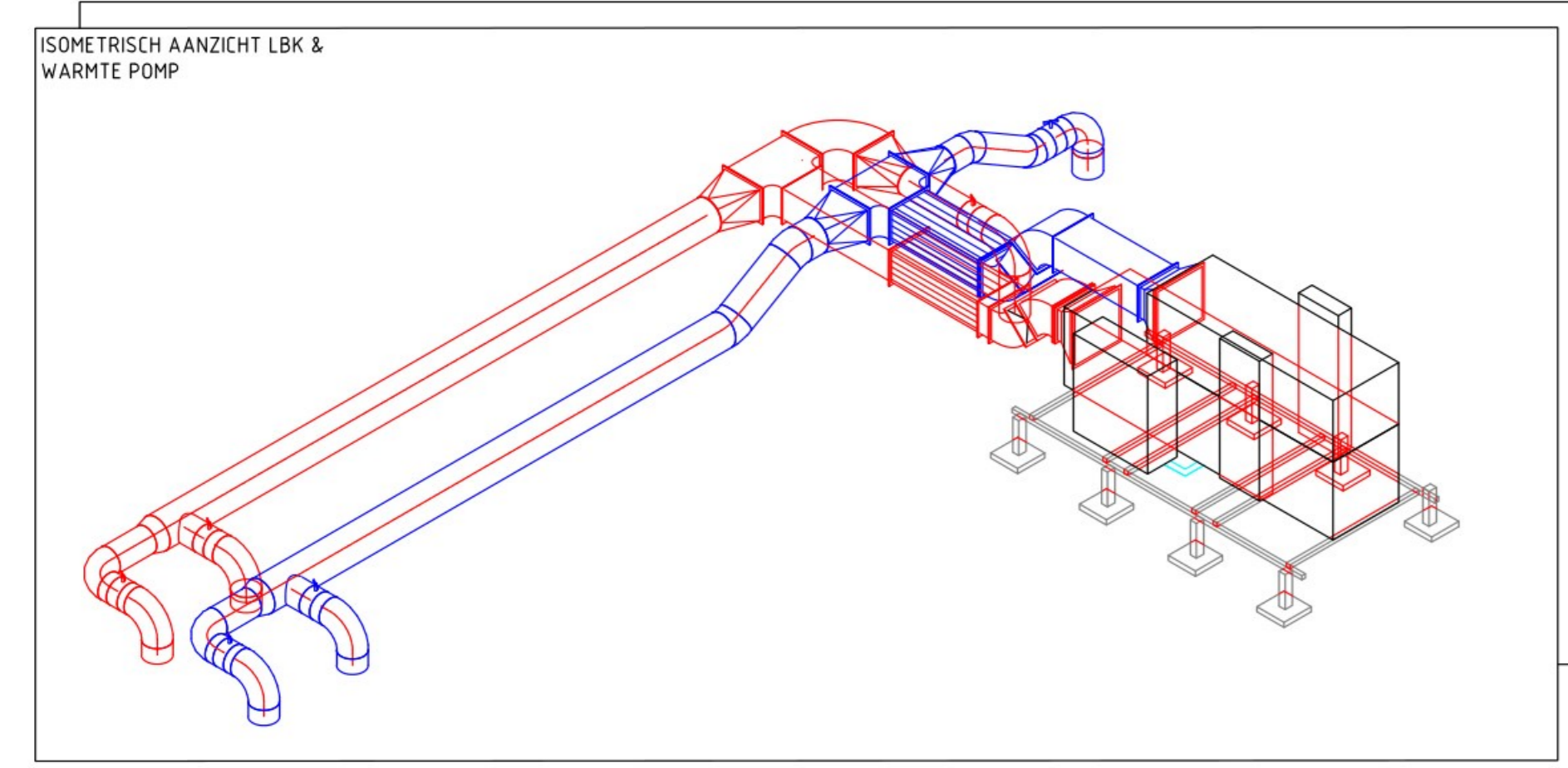
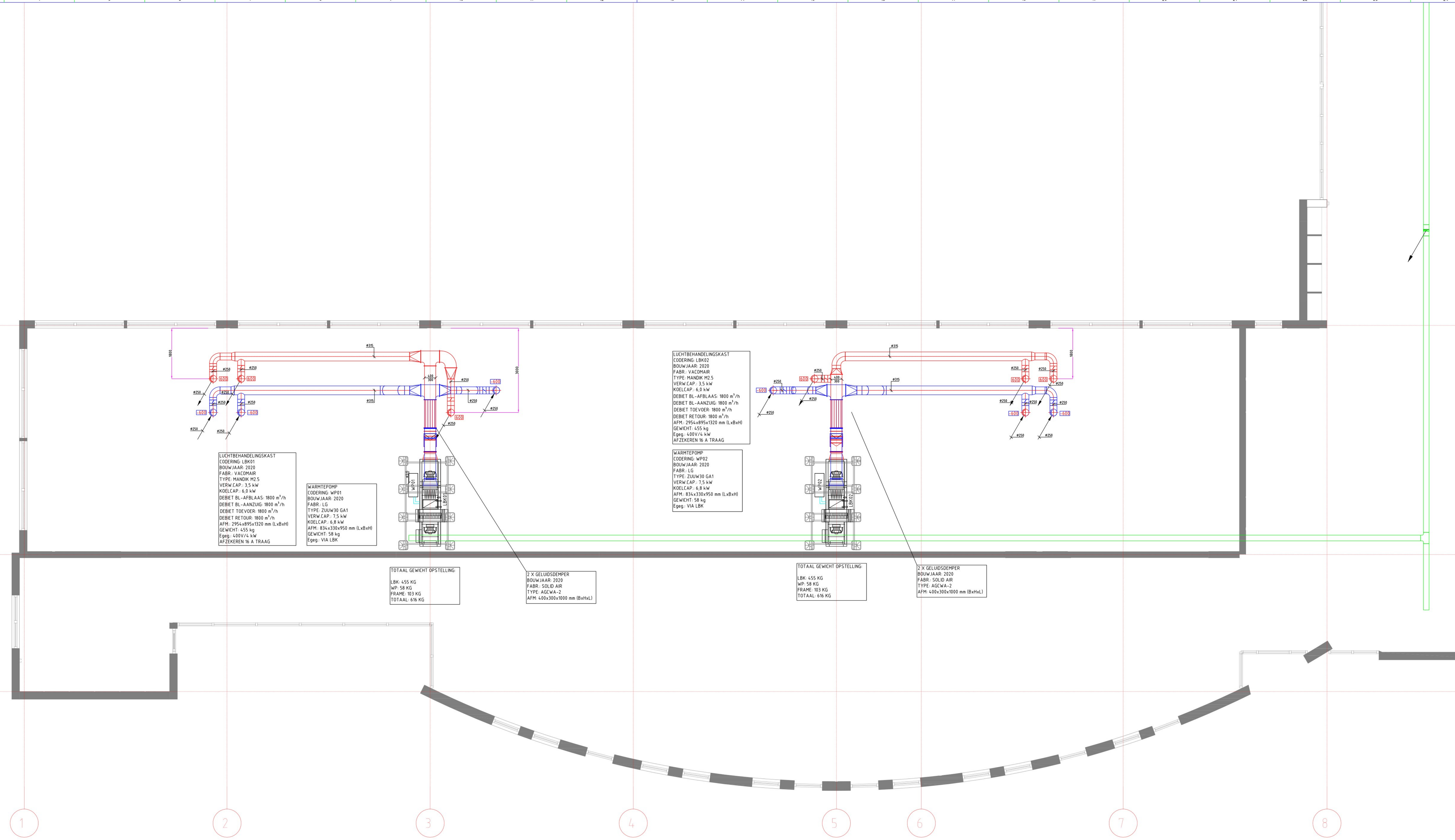
ONTWERPTEKENING

PROJECT: NUTS BASIS SCHOOL DE MEENT ANEMONE LAAN 2 SHERDE WAALRE
 TITEL: LUCHT- KOEL- CV-INSTALLATIE
 PROJECTLEIDER: [NAAM]
 TEGENWERKER: 5582G0002-WT-00-02 (OOST)

12495

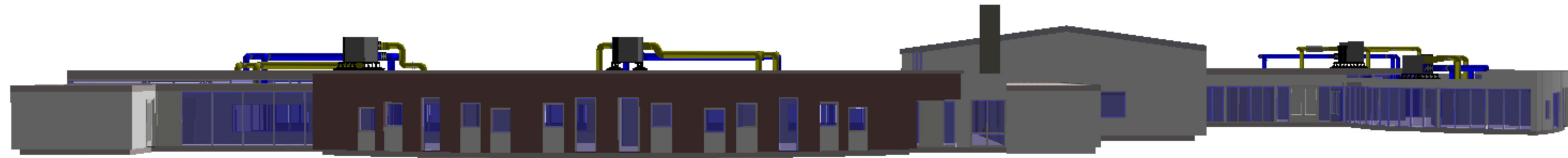
8151

4869

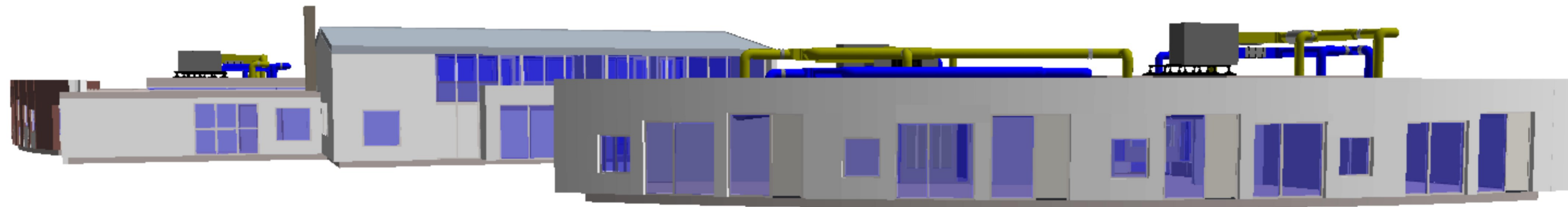


ONTWERPTEKENING

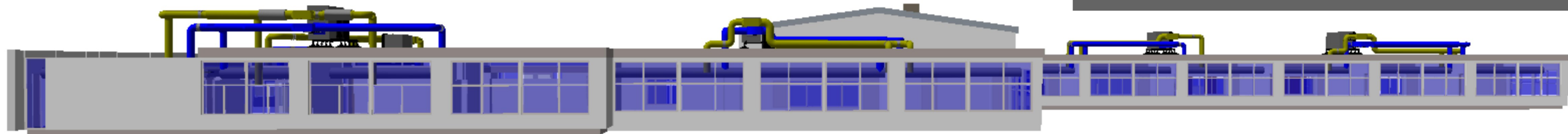
WIZ	DATE	GETYEND	GEZEN	OMSCHRIJVING VAN DE WISIJING
GECONTROLEERD / GEZEN				
GUTS INSTALLATIE-TECHNIEK				
OLTZ Installatietechniek B.V. Mijlpost 20, 5281 LL ROTTERDAM T +31 (0)88 0280 403		ONDERWERP: WERKTUIGBOUWKINDIGE INSTALLATIE LUCHT - KOEL - CV-INSTALLATIE DAK PROJECT: NUTSBRASSCHOOIJ DE MEENT ANEMONELAAN 2 5582 GE WAALE		
FASE DATUM TEKENAAR WERKVOORBEREIDER PROJECTLEIDER		TEKENINGTYPE: PLATTEGROND SCHAAL: 1:50 PROJECTNUMMER: 1500011 AANTAL BLADEN: 011 BLAD: 001 TEKENINGNUMMER: 5582GC0002-WT-02-00 (WEST)		



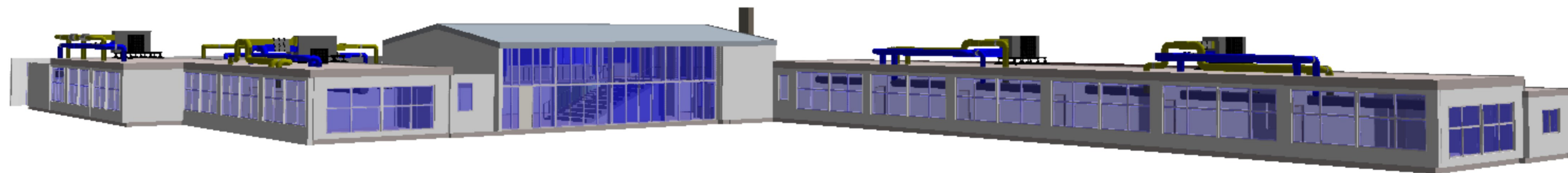
voor aanzicht straatzijde



rechter zijaanzicht



achter aanzicht



schoolplein aanzicht

Titel	Ontwerp	Datum	Naam	de Jong	Project	019017
						Verlatte systemen
						Basischool de Meent
						Waalre
						Verlatte
						Blad
						19017002